



MURATORI

**TIPO-TYPE-TYP
SEMINATRICE
JOLLY**

CATALOGO RICAMBI
Catalogue Pièces Detachées
Ersatzteilkatalog
Spare Parts Catalogue
Catálogo Recambios

EDIZIONE 02/2015

Per ordinare parti di ricambio specificare:

- tipo e matricola della macchina (apposti sulla macchina o sui documenti di acquisto);
- numero del riferimento del pezzo nel disegno (Pos.), numero della tavola (Tav.) e numero di codice.

N.B.: le indicazioni destro o sinistro vengono date guardando la macchina da dietro.

Pour les commandes de pièces de rechange veuillez spécifier:

- *type et numéro de série de la machine (indiqués sur la machine et sur le bon d'achat);*
- *numéro de référence du pièce sur le plan (Pos.), numéro du plan (Tav.) et numéro de code (codice).*

N.B.: *les indications droite ou gauche sont données en regardant la machine par derrière.*

Zum Bestellen von Ersatzteilen folgendes angeben:

- Typ und Serien-Nr. der Maschine (zu finden auf der Maschine oder der Einkaufspapieren);
- Bezug-Nr. des Ersatzteils auf der Zeichnung (Pos.), Zeichnungsnummer (Tav.) und Kodenummer (codice).

N.B.: die Angaben rechts und links verstehen sich so, dass man hinter der Maschine steht.

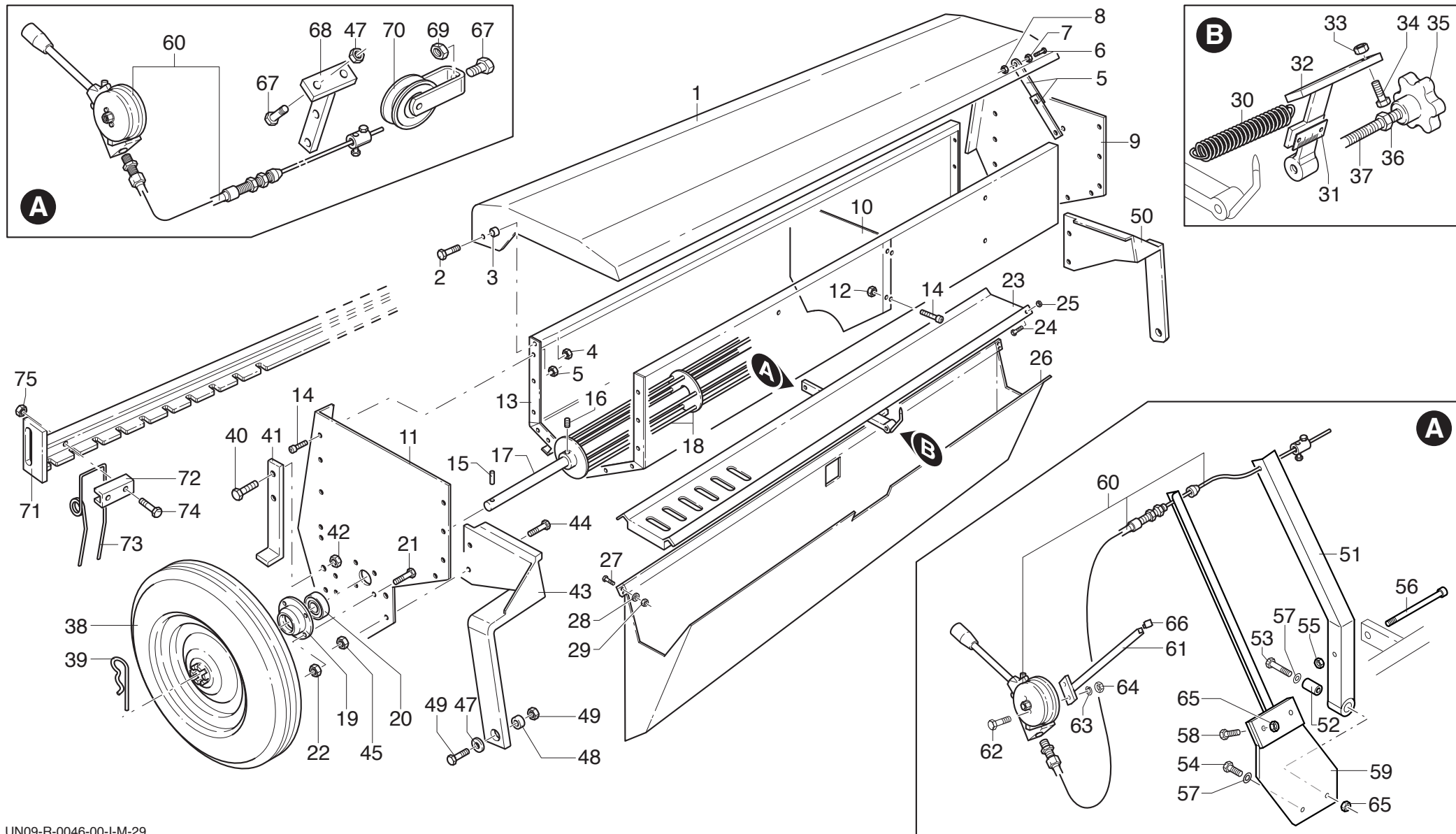
When ordering spare parts specify:

- *machine type and serial number (found on the machine or on the purchasing documents);*
- *reference number of the part on the relative drawing (Pos.), number of the drawing (Tav.) and part number (codice).*

N.B.: *right-hand or left-hand indications are made by viewing the machine from the rear.*

TAV. 1.1

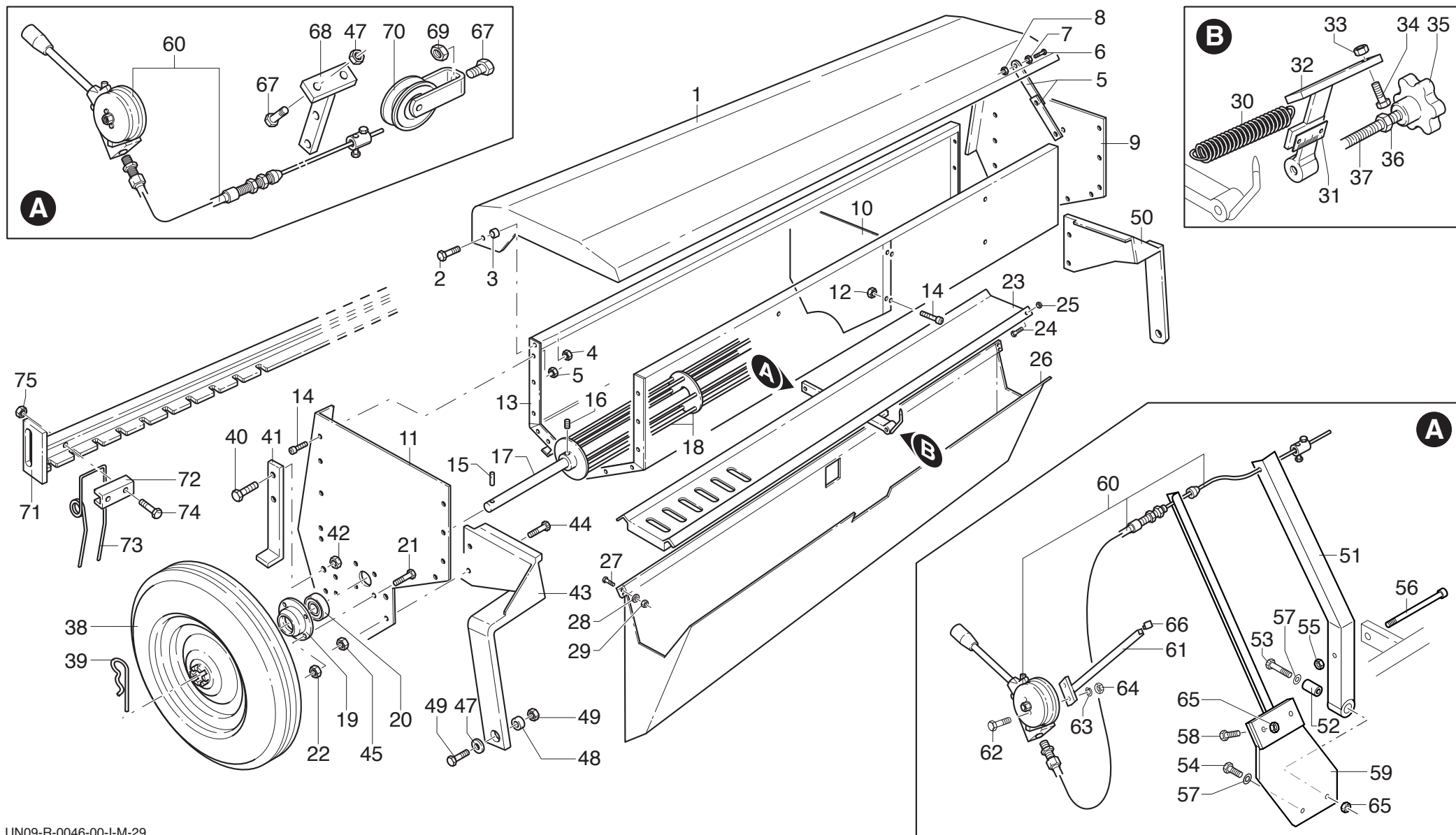
SEMINATRICE JOLLY
SEMOIR JOLLY
JOLLY SAMÄSCHINE
JOLLY SEED DRILL



MURATORI - SEMINATRICE JOLLY

TAV. 1.1

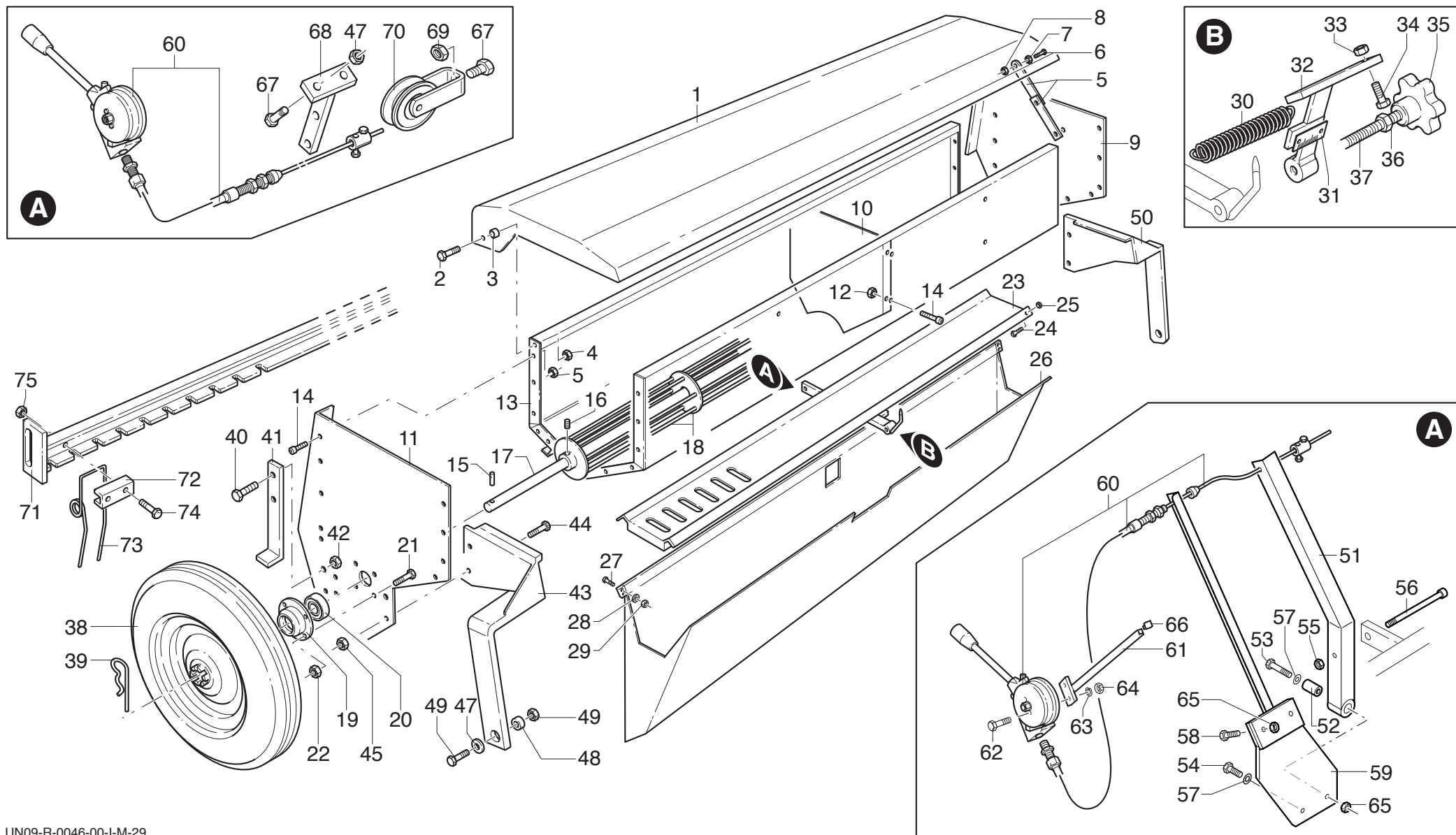
POS.	N° CODICE	Q	DESCRIZIONE	DESIGNATION	BENENNUNG	DESCRIPTION	DESIGNAZIONE	Da matr. De nr. serie Vom Seriennr. From serial nr.	Fino matr. Jusqu'au nr. serie Bis Seriennr. Up to serial nr.
1	40249000	1	COPERCHIO	COUVERCLE	DECKEL	COVER	100		
1	40249100	1	COPERCHIO	COUVERCLE	DECKEL	COVER	120		
1	40249200	1	COPERCHIO	COUVERCLE	DECKEL	COVER	140		
1	40249300	1	COPERCHIO	COUVERCLE	DECKEL	COVER	160		
1	60283200	1	COPERCHIO	COUVERCLE	DECKEL	COVER	180		
1	40283300	1	COPERCHIO	COUVERCLE	DECKEL	COVER	200		
2	60026900	2	VITE	VIS	SCHRAUBE	SCREW	TE 8x25 UNI 5739		
3	32190400	2	DISTANZIALE	ENTRETOISE	DISTANZSTÜCK	SPACER			
4	62010200	2	DADO	ECROU	MUTTER	NUT	M 8x1,25 AUTOBLOCC.		
5	68089800	1	CERNIERA	CHERNIERE	SCHARNIER	HINGE			
6	60015700	2	VITE	VIS	SCHRAUBE	SCREW	TE 6x25 UNI 5739		
7	62008200	4	DADO	ECROU	MUTTER	NUT	M 6x1 UNI 5588		
8	62010100	2	DADO	ECROU	MUTTER	NUT	M 6x1 AUTOBLOCC.		
9	39274400	1	PARETE DX	PAROI (D)	WAND (R)	WALL (RH)			
10	39274200		PARETE INTERMEDIA	PAROI	WAND	WALL			
11	39274300	1	PARETE SX	PAROI (G)	WAND (L)	WALL (LH)			
12	62014900		DADO	ECROU	MUTTER	NUT	M 5 UNI 5588		
13	39295900	1	TRAMOGGIA	TREMIE	TRICHTER	HOPPER	100		
13	39296000	1	TRAMOGGIA	TREMIE	TRICHTER	HOPPER	120		
13	39296100	1	TRAMOGGIA	TREMIE	TRICHTER	HOPPER	140		
13	39296200	1	TRAMOGGIA	TREMIE	TRICHTER	HOPPER	160		
13	39296300	1	TRAMOGGIA	TREMIE	TRICHTER	HOPPER	180		
13	39296400	1	TRAMOGGIA	TREMIE	TRICHTER	HOPPER	200		
14	60039000		VITE	VIS	SCHRAUBE	SCREW	TE 5x10 UNI 5739		
15	64004500	2	SPINA	GOUPILLE	STIFT	PIN	6x30 UNI 6873		
16	60042800	2	VITE	VIS	SCHRAUBE	SCREW	STEI 6x10 UNI 5927		



MURATORI - SEMINATRICE JOLLY

TAV. 1.1

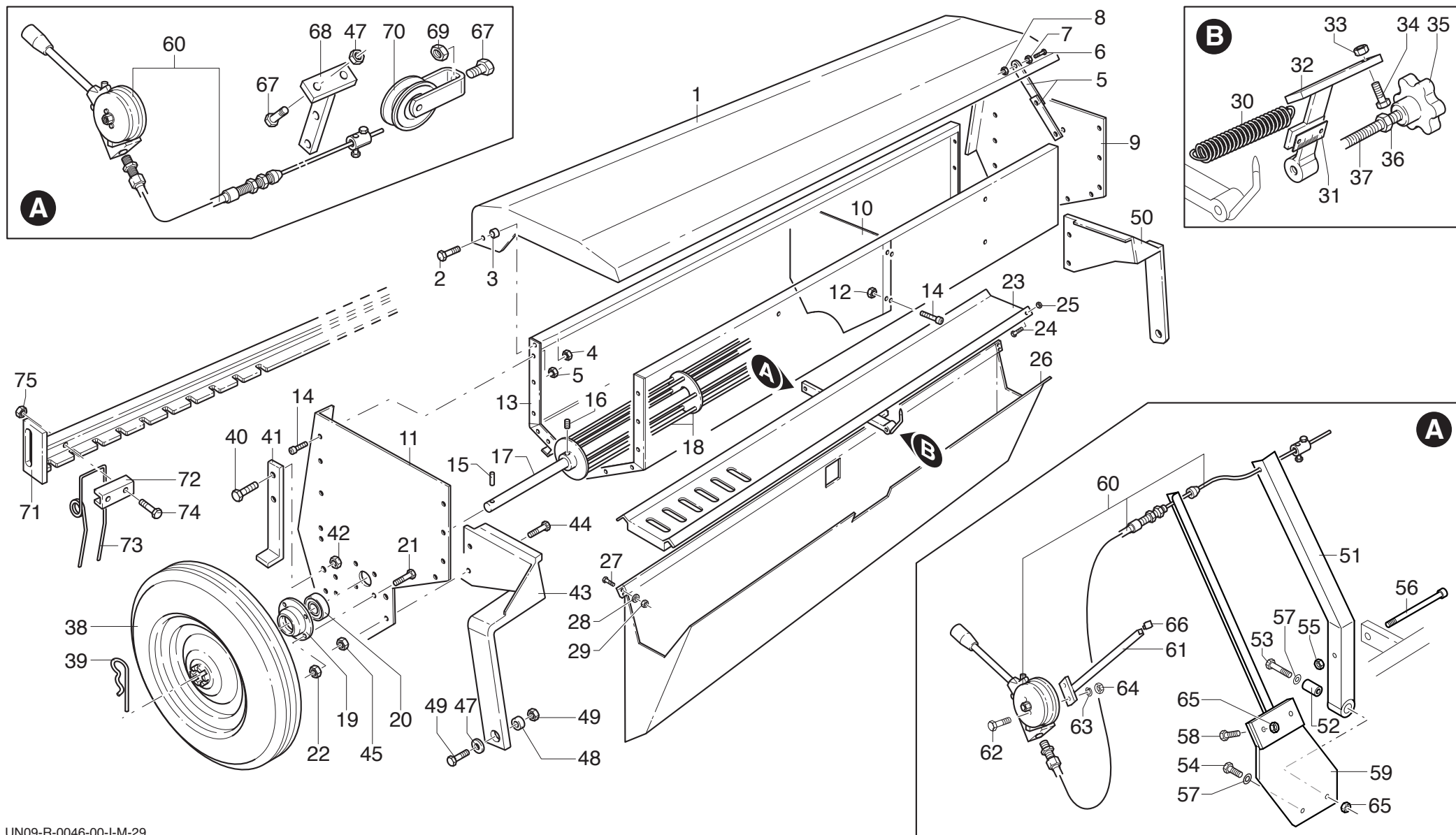
POS.	N° CODICE	Q	DESCRIZIONE	DESIGNATION	BENENNUNG	DESCRIPTION	DESIGNAZIONE	Da matr.	Fino matr
								De nr. serie Vom Seriennr. From serial nr.	Jusqu'au nr. serie Bis Seriennr. Up to serial nr.
17	38025200	1	ALBERO	ARBRE	WELLE	SHAFT	100		
17	38025300	1	ALBERO	ARBRE	WELLE	SHAFT	120		
17	38025400	1	ALBERO	ARBRE	WELLE	SHAFT	140		
17	38025500	1	ALBERO	ARBRE	WELLE	SHAFT	160		
17	38025600	1	ALBERO	ARBRE	WELLE	SHAFT	180		
17	38025700	1	ALBERO	ARBRE	WELLE	SHAFT	200		
18	40282400	1	MESCOLATORE	MELANGEUR	MISCHER	MIXER	100		
18	40282500	1	MESCOLATORE	MELANGEUR	MISCHER	MIXER	120		
18	40282600	1	MESCOLATORE	MELANGEUR	MISCHER	MIXER	140		
18	40282700	1	MESCOLATORE	MELANGEUR	MISCHER	MIXER	160		
18	40282800	1	MESCOLATORE	MELANGEUR	MISCHER	MIXER	180		
18	40282900	1	MESCOLATORE	MELANGEUR	MISCHER	MIXER	200		
19	39296500	2	SUPPORTO	SUPPORT	HALTERUNG	SUPPORT			
20	67019100	2	CUSCINETTO	ROULEMENT	LAGER	BEARING	6204 2RS		
21	60015200	6	VITE	VIS	SCHRAUBE	SCREW	TE 6x14 UNI 5739		
22	62010100	6	DADO	ECROU	MUTTER	NUT	M 6x1 AUTOBLOCC.		
23	40250500	1	GRIGLIA	GRILLE	SCHUTZGITTER	GRID	100		
23	40250600	1	GRIGLIA	GRILLE	SCHUTZGITTER	GRID	120		
23	40250700	1	GRIGLIA	GRILLE	SCHUTZGITTER	GRID	140		
23	40250800	1	GRIGLIA	GRILLE	SCHUTZGITTER	GRID	160		
23	40282100	1	GRIGLIA	GRILLE	SCHUTZGITTER	GRID	180		
23	40282200	1	GRIGLIA	GRILLE	SCHUTZGITTER	GRID	200		
24	60015200		VITE	VIS	SCHRAUBE	SCREW	TE 6x14 UNI 5739		
25	62010100		DADO	ECROU	MUTTER	NUT	M 6x1 AUTOBLOCC.		
26	40250900	1	TRAMOGGIA INFERIORE	TREMIE	TRICHTER	HOPPER	100		
26	40251000	1	TRAMOGGIA INFERIORE	TREMIE	TRICHTER	HOPPER	120		



MURATORI - SEMINATRICE JOLLY

TAV. 1.1

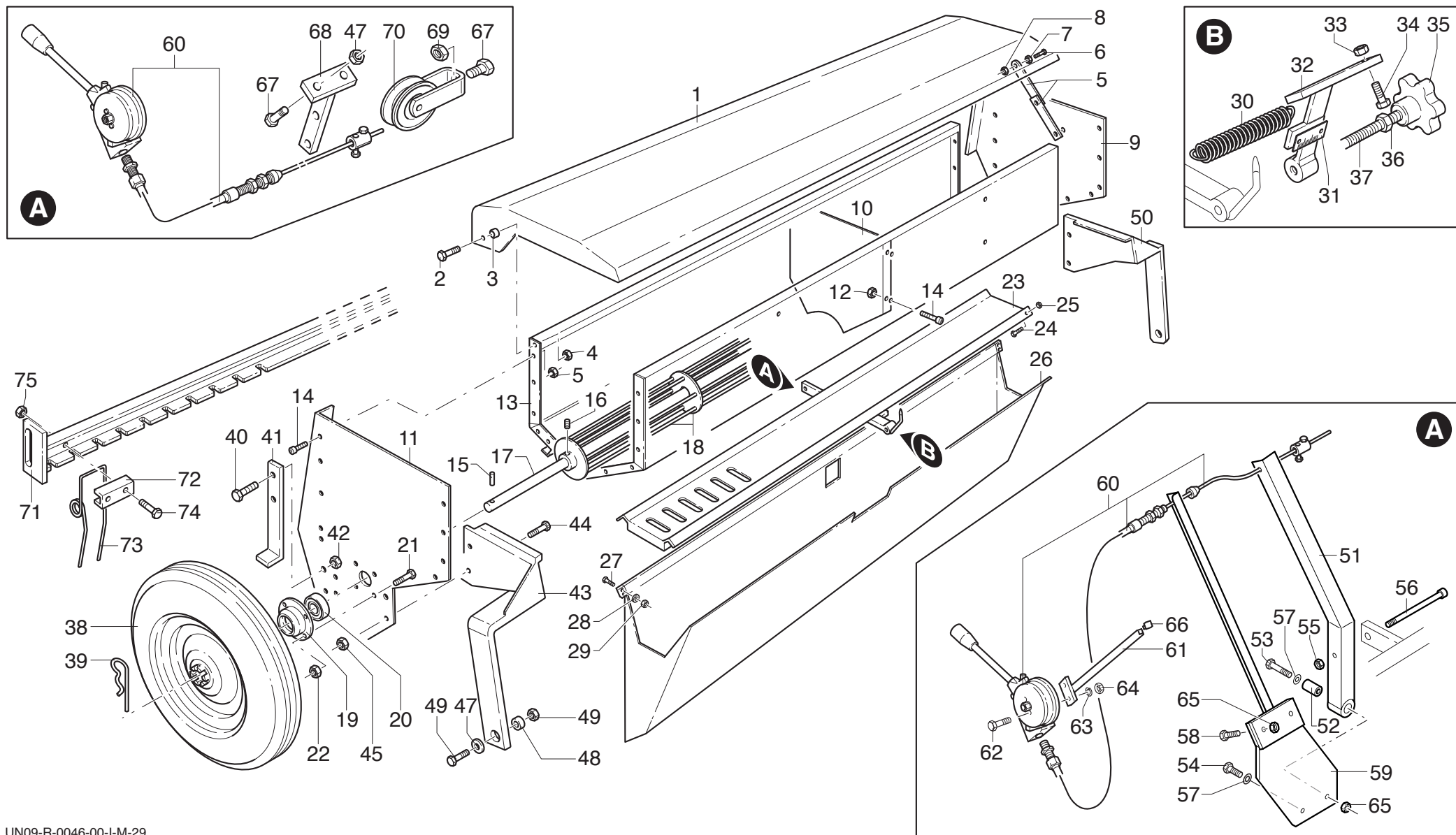
POS.	N° CODICE	Q	DESCRIZIONE	DESIGNATION	BENENNUNG	DESCRIPTION	DESIGNAZIONE	Da matr.	Fino matr
								De nr. serie Vom Seriennr. From serial nr.	Jusqu'au nr. serie Bis Seriennr. Up to serial nr.
26	40251100	1	TRAMOGGIA INFERIORE	TREMIE	TRICHTER	HOPPER	140		
26	40251200	1	TRAMOGGIA INFERIORE	TREMIE	TRICHTER	HOPPER	160		
26	40283000	1	TRAMOGGIA INFERIORE	TREMIE	TRICHTER	HOPPER	180		
26	40283100	1	TRAMOGGIA INFERIORE	TREMIE	TRICHTER	HOPPER	200		
27	60022800	4	VITE	VIS	SCHRAUBE	SCREW	TE 8x20 UNI 5739		
28	61004700	4	RONDELLA	RONDELLE	SCHEIBE	WASHER	PIANA Ø 8 UNI 6592		
29	62010200	4	DADO	ECROU	MUTTER	NUT	M 8x1,25 AUTOBLOCC.		
30	68090100	1	MOLLA	RESSORT	FEDER	SPRING			
31	72040800	1	TARGHETTA GRADUATA	PLAQUETTE	SCHILD	PLATE			
32	40251300	1	STAFFA	BRIDE	BÜGEL	BRACKET			
33	62010100	4	DADO	ECROU	MUTTER	NUT	M 6x1 AUTOBLOCC.		
34	60015200	4	VITE	VIS	SCHRAUBE	SCREW	TE 6x14 UNI 5739		
35	68089900	1	POMELLO	POIGNEE	KNEBELGRIFF	KNOB			
36	62009100	1	DADO	ECROU	MUTTER	NUT	M 12x1,75 UNI 5588		
37	68101800	1	BARRA	BARRE	STANGE	BAR			
38	68090400	2	RUOTA COMPLETA	ENSEMBLE ROUE	SATZ RAD	WHEEL ASSEMBLY			
39	64001000	2	COPIGLIA	COUPILLE	SPLINT	COTTER PIN	A R Ø 5		
40	60022800	4	VITE	VIS	SCHRAUBE	SCREW	TE 8x20 UNI 5739		
41	40286600	2	FERMO	ARRET	ANSCHLAG	STOP			
42	62010200	4	DADO	ECROU	MUTTER	NUT	M 8x1,25 AUTOBLOCC.		
43	40250300	1	BRACCIO SX	BRAS (G)	ARM (L)	ARM (LH)			
43	40283900	1	BRACCIO SX	BRAS (G)	ARM (L)	ARM (LH)	MZ10XL		
44	60021600	4	VITE	VIS	SCHRAUBE	SCREW	TE 10x20 UNI 5739		
45	62010400	4	DADO	ECROU	MUTTER	NUT	M 10Xx1,5 AUTOBLOCC.		
46	60021800	2	VITE	VIS	SCHRAUBE	SCREW	TE 12x55 UNI 5739		
47	61007500	2	RONDELLA	RONDELLE	SCHEIBE	WASHER	PIANA Øi 12 Øe 36		



MURATORI - SEMINATRICE JOLLY

TAV. 1.1

POS.	N° CODICE	Q	DESCRIZIONE	DESIGNATION	BENENNUNG	DESCRIPTION	DESIGNAZIONE	Da matr.	Fino matr
								De nr. serie Vom Seriennr. From serial nr.	Jusqu'au nr. serie Bis Seriennr. Up to serial nr.
48	32160900	2	BOCCOLA	DOUILLE	BUCHSE	BUSHING			
49	62010600	2	DADO	ECROU	MUTTER	NUT	M 12x1,75 AUTOBLOCC.		
50	40250200	1	BRACCIO DX	BRAS (D)	ARM (R)	ARM (RH)			
50	40283800	1	BRACCIO DX	BRAS (D)	ARM (R)	ARM (RH)	MZ10XL		
51	40302000	1	STAFFA	BRIDE	BÜGEL	BRACKET			
52	31097400	1	DISTANZIALE	ENTRETOISE	DISTANZSTÜCK	SPACER			
53	60047300	1	VITE	VIS	SCHRAUBE	SCREW	TE 6x35 UNI 5739		
54	60015200	2	VITE	VIS	SCHRAUBE	SCREW	TE 6x14 UNI 5739		
55	62008200	1	DADO	ECROU	MUTTER	NUT	M 6x1 UNI 5588.		
56	60045500	1	VITE	VIS	SCHRAUBE	SCREW	TE 6x100 UNI 5737		
57	61002600		RONDELLA	RONDELLE	SCHEIBE	WASHER	ELASTICA Ø 6 UNI 1751		
58	60031600	2	VITE	VIS	SCHRAUBE	SCREW	TE 6x20 UNI 5739		
59	40301900	1	STAFFA	BRIDE	BÜGEL	BRACKET			
60	68090300	1	LEVA DI REGOLAZIONE	LEVIER	HEBEL	LEVER			
61	40321300	1	TUBO	TUBE	ROHR	TUBE			
62	60008700	2	VITE	VIS	SCHRAUBE	SCREW	TSEI 8x25 UNI 5933		
63	61002500	2	RONDELLA	RONDELLE	SCHEIBE	WASHER	ELASTICA Ø 8 UNI 1751		
64	62007200	2	DADO	ECROU	MUTTER	NUT	M 8x1,25 UNI 5587		
65	62010100		DADO	ECROU	MUTTER	NUT	M 6x1 AUTOBLOCC.		
66	68126500	1	TAPPO	BOUCHON	STOPFEN	PLUG			
67	60015200		VITE	VIS	SCHRAUBE	SCREW	TE 6x14 UNI 5739		
68	40282300	1	STAFFA	BRIDE	BÜGEL	BRACKET			
69	62010100		DADO	ECROU	MUTTER	NUT	M 6x1 AUTOBLOCC.		
70	68112300	1	PULEGGIA	POULIE	RIEMENSCHLEIBE	PULLEY			
71	40236600	1	SUPPORTO	SUPPORT	HALTERUNG	SUPPORT	100		
71	40222000	1	SUPPORTO	SUPPORT	HALTERUNG	SUPPORT	120		





MURATORI S.p.A.

Via Pavarello, 21 - 41051 Castelnuovo Rangone (MO) Italy - Tel. 059.5330611 Fax 059.537259

www.muratoriequip.it *info@muratoriequip.it*

Capitale sociale Euro 480.000 interamente versato

Registro Imprese di Modena

Codice fiscale e numero d'iscrizione: 00708860366